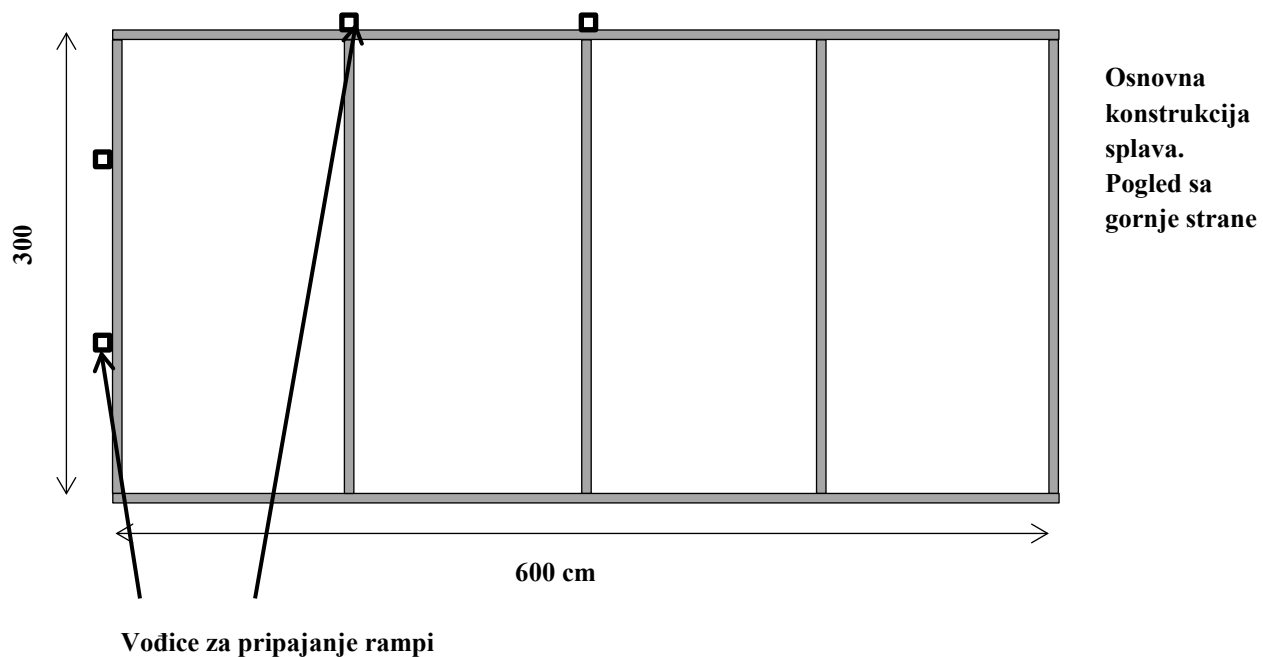
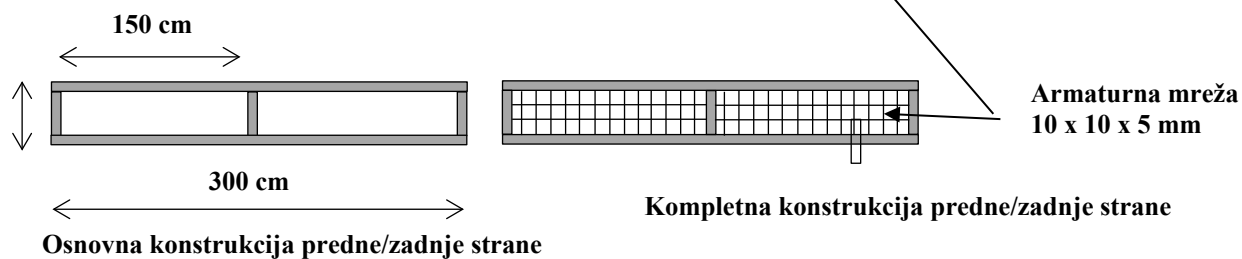
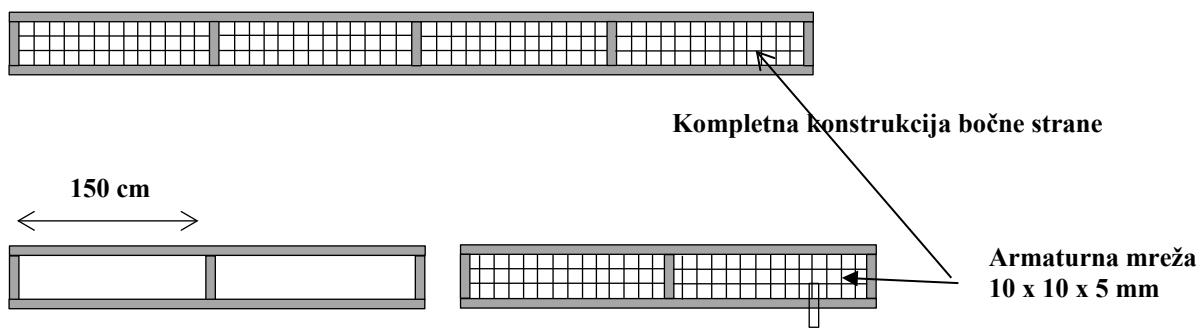
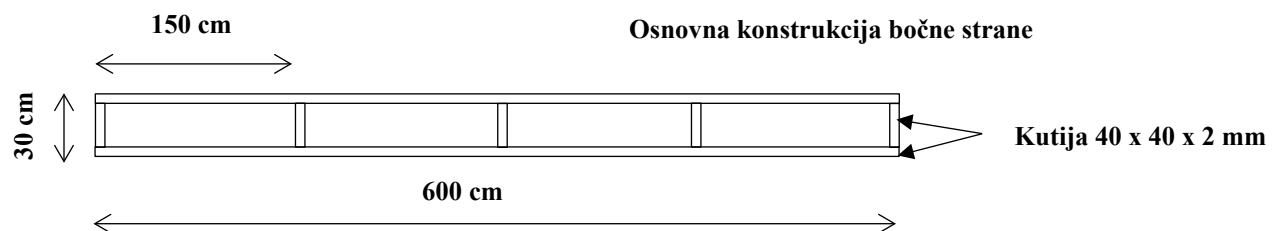
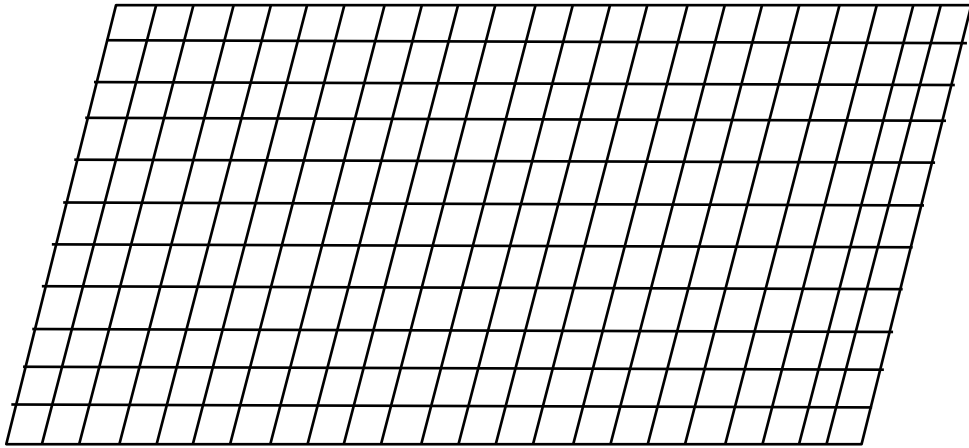


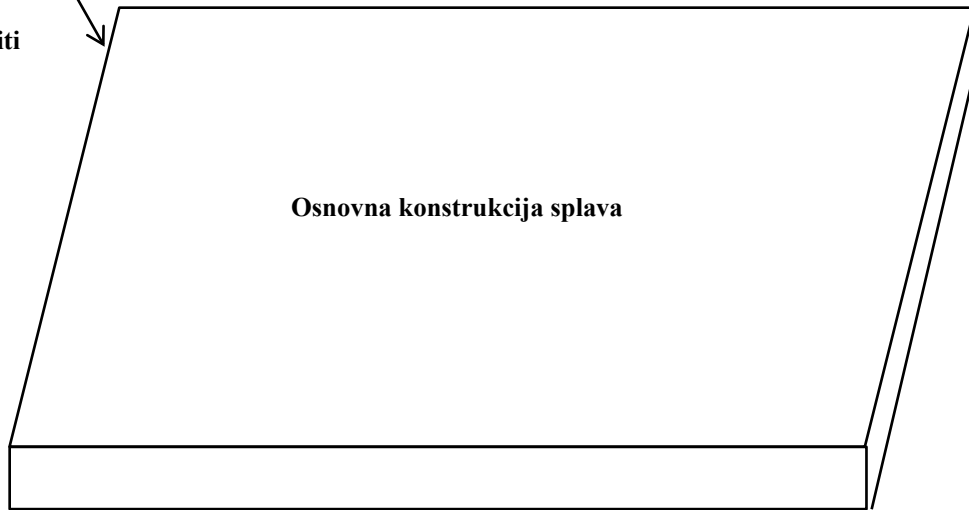
IDEJNI NACRT METALNIH SPLAVOVA





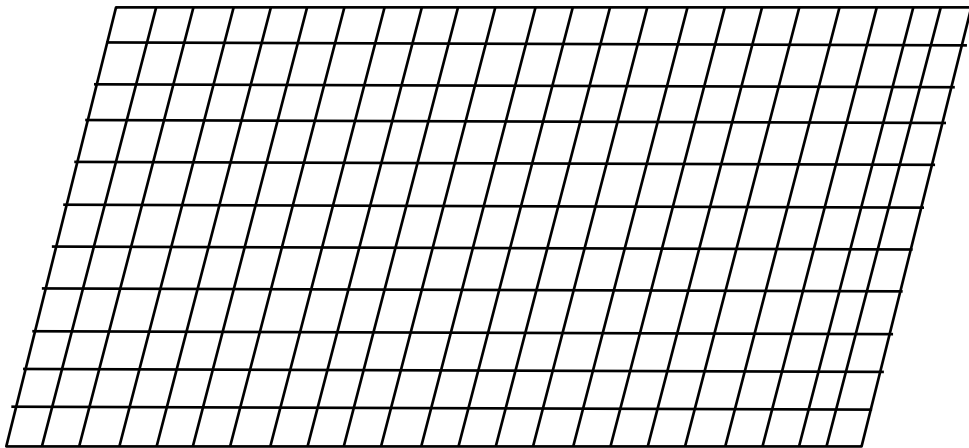
Gornji pokrov (armaturna mreža 15 x 15 8 mm)

Zavariti



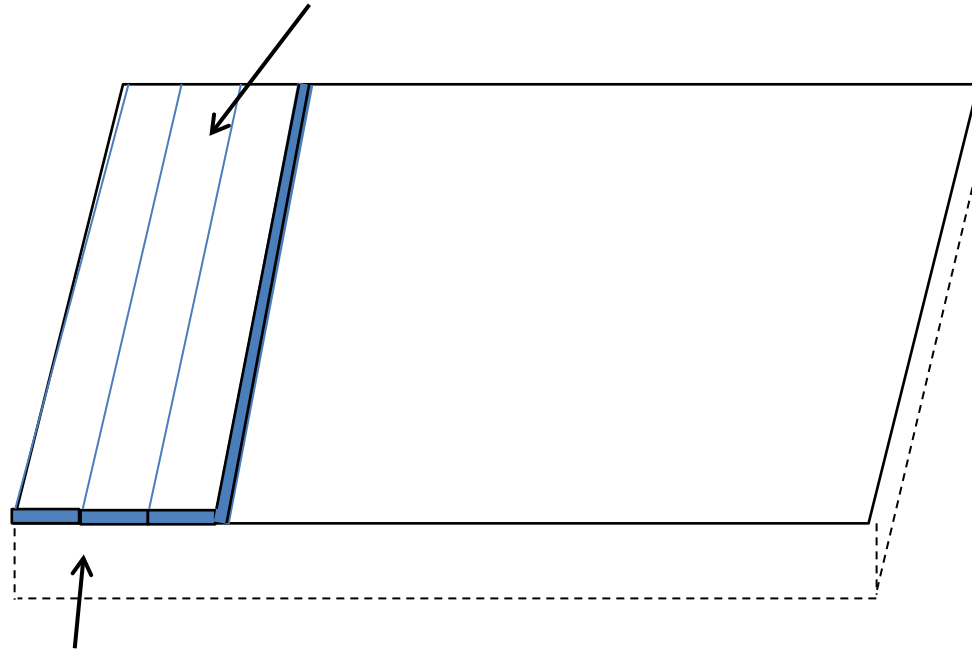
Osnovna konstrukcija splava

Zavariti

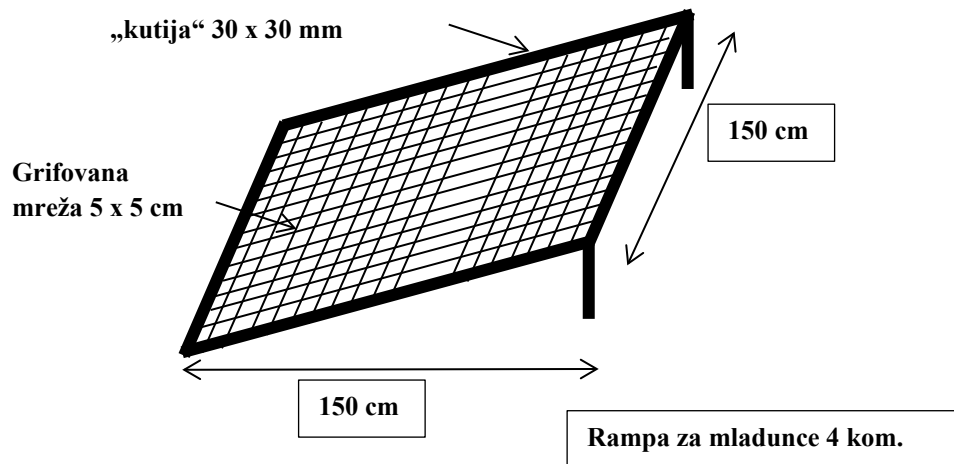


Donji pokrov (armaturna mreža 15 x 15 6 mm)

Gornja površina pokrivena daskama 24 mm



Unutrašnjost ispunjena stiroporom



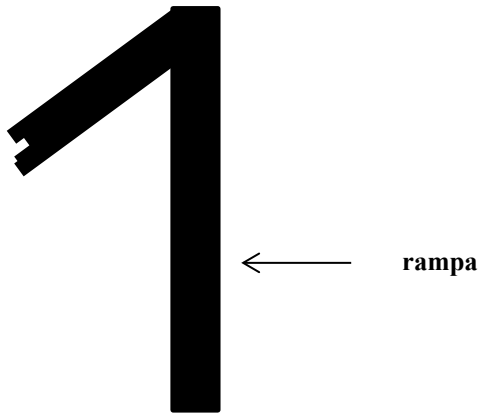
„kutija“ 30 x 30 mm

Grifovana mreža 5 x 5 cm

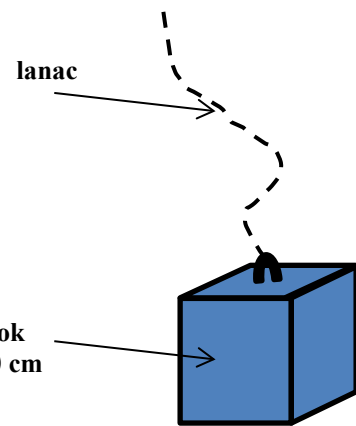
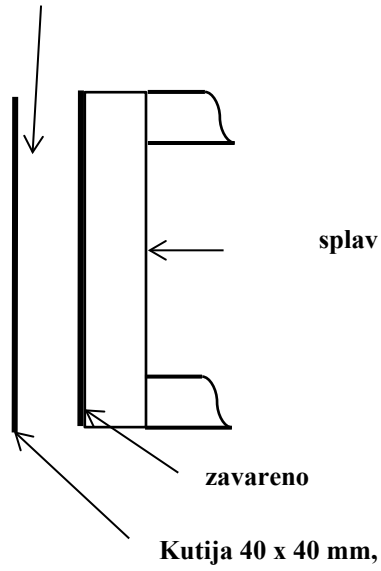
150 cm

150 cm

Rampa za mladunce 4 kom.



Detalj pripajanja rampe



Detalj sidra 4 komada

