

Javno preduzeće za nacionalne parkove Crne Gore
Broj 01-1732
Mjesto i datum: Podgorica 24.06.2019 godine

OBRAZAC 1

Na osnovu člana 30 Zakona o javnim nabavkama („Službeni list CG“, br. 42/11, 57/14, 28/15 i 42/17) i Pravilnika o sadržaju akta i obrascima za sprovođenje nabavki male vrijednosti („Službeni list CG“, br. 42/17) i Pravilnika za postupanje JPNPCG prilikom sprovođenja nabavki male vrijednosti broj 01-2044 od 09.08.2017.godine, Javno preduzeće za nacionalne parkove Crne Gore dostavlja,

ZAHTJEV ZA DOSTAVLJANJE PONUDA ZA NABAVKE MALE VRIJEDNOSTI

I Podaci o naručiocu

Naručilac: Javno preduzeće za nacionalne parkove Crne Gore	Lice/a za davanje informacija: Hajdana Ilic Bozovic
Adresa: Trg Vojvode Bećir Bega Osmanagića 16,	Poštanski broj: 81000
Sjedište: Podgorica	PIB: 02039460
Telefon: 020-601-015	Faks:
E-mail adresa: danijelamadzgalj@nparkovi.me	Internet stranica: http://www.nparkovi.me

II Predmet nabavke:

radovi

III Opis predmeta nabavke: radovi na rekonstrukciji Staze Vuka u NP Lovcen, Sifra 45454000-4

IV Procijenjena vrijednost nabavke:

Procijenjena vrijednost nabavke sa uračunatim PDV-om 4200,00

V Tehničke karakteristike ili specifikacije

**Rekonstrukcija i adaptacija edukativne staze "Staza vuka"
ispred Centra za posjetioce NP Lovćen**

**TEHNIČKE KARAKTERISTIKE ILI SPECIFIKACIJE PREDMETA
JAVNE NABAVKE, ODNOSNO PREDMJER RADOVA**

Red.br.	Opis predmeta nabavke, odnosno dijela predmeta nabavke	Bitne karakteristike predmeta nabavke u pogledu kvaliteta, performansi i/ili dimenzija	Jedinica mjere	količina
1.	Izrada, transport i montaža info table	Tabla je aluminijska ploča dimenzije 140x100cm, debljina aluminijske ploče je 2mm, koja je pričvršćena za drveni okvir debljine 10x10cm koji nose dva drvena stuba debljine 10x10cm i visine 230cm od čega se 50cm ukopava. Nacrt table je u prilogu. Shema 1	kom	1
2.	priprema za štampu, štampa i montaža folije	Štampa i montaža PVC folije za ravne površine sa uv zaštitom Dimenzije 140x100cm	kom	1
3.	Izrada, transport i montaža table „godovi“	Tabla je aluminijska ploča dimenzije 140x100cm, debljina aluminijske ploče je 2mm, koja je pričvršćena za drveni okvir debljine 10x10cm koji nose dva drvena stuba debljine 10x10cm i visine 230cm od čega se 50cm ukopava. Nacrt table je u prilogu. Slika 1, Shema 1	kom	1
4.	priprema za štampu, štampa i montaža folije	Štampa i montaža PVC folije za ravne površine sa uv zaštitom Dimenzije 140x100cm	kom	1
5.	Izrada, transport i montaža elementa sa kutijama	Drveni element se sastoji iz dva drvena stuba debljine 10x10cm i visine 230cm od čega se 50cm ukopava. Stubovi nose drvenu nadstrešnicu dužine 240 cm i širine 65cm. Između stubova na visini 130cm od podloge nalazi se poprečni stub debljine 10x10 cm koji nosi 8 drvenih ploča dimenzija 24x30cm, po dvije vezane sa dvije šarke sa gornje strane, tako da se mogu preklopiti. Na stubovima na visini od 70 cm od podloge nalazi se još jedan poprečni stub	kom	1

		debljine 10x10 cm koji nosi 4 kutije 24x25x30 cm. Na prednjoj strani nalazi se guma kroz koju se može provući ruka, a zadnja strana kutije se treba otvarati. Slika 2, Shema 2 i 2a		
6.	Priprema za štampu, štampa i montaža folije	štampa i montaža PVC folije za ravne površine sa uv zaštitom Dimenzije 24x30cm	kom	4
7.	Izrada, transport i montaža drvenih tabli duž skakaonice u dalj	Tabla je urađena od drveta na kojoj je zašarafljena metalna tabla, dimenzije 27x18cm, koju nosi drveni stub debljine 8x8cm visine 130cm od čega se 50cm ukopava. Stub na vrhu nosi drvenu nadstrešnicu dimenzija 35x20cm. Slika 3, Shema 3	kom	6
8.	Priprema za štampu, štampa i montaža folije	štampa i montaža PVC folije za ravne površine sa uv zaštitom Dimenzije 27x18cm	kom	1
9.	Priprema za štampu, štampa i montaža folije	štampa i montaža PVC folije za ravne površine sa uv zaštitom Dimenzije 27x18cm	kom	1
10.	Priprema za štampu, štampa i montaža folije	štampa i montaža PVC folije za ravne površine sa uv zaštitom Dimenzije 27x18cm	kom	1
11.	Priprema za štampu, štampa i montaža folije	štampa i montaža PVC folije za ravne površine sa uv zaštitom Dimenzije 27x18cm	kom	1
12.	Priprema za štampu, štampa i montaža folije	štampa i montaža PVC folije za ravne površine sa uv zaštitom Dimenzije 27x18cm	kom	1
13.	Priprema za štampu, štampa i montaža folije	štampa i montaža PVC folije za ravne površine sa uv zaštitom Dimenzije 27x18cm	kom	1
14.	Izrada, transport i montaža drvenih kviz tabli	Na vrhu drvenog stuba debljine 8x8cm i visine 115cm od čega se 50cm ukopava, nalaze se dvije drvene ploče dimenzije 35x27cm, koje su vezane tako da su mogu preklapati. Na spoljnoj strani druge drvene ploče nalazi se ručka, tako da se table mogu otvarati i zatvarati. Ploče su postavljene pod uglom u odnosu na stub. Na donjoj ploči je zašarafljena metalna tabla dimenzije	kom	8

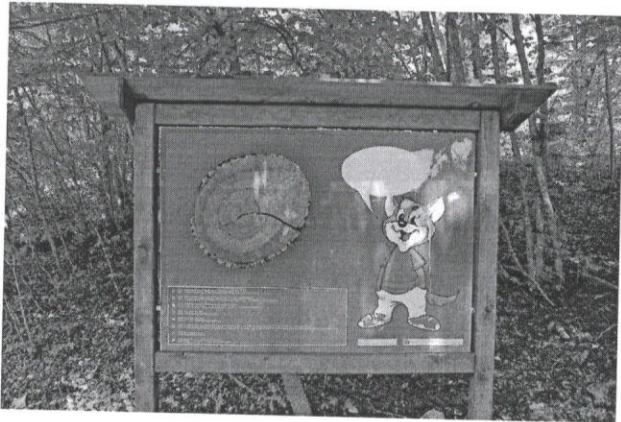
		35x27cm Shema 4 i 4a		
15.	Priprema za štampu, štampa i montaža folije	štampa i montaža PVC folije za ravne površine sa uv zaštitom Dimenzije 35x27cm	kom	1
16.	Priprema za štampu, štampa i montaža folije	štampa i montaža PVC folije za ravne površine sa uv zaštitom Dimenzije 35x27cm	kom	1
17.	Priprema za štampu, štampa i montaža folije	štampa i montaža PVC folije za ravne površine sa uv zaštitom Dimenzije 35x27cm	kom	1
18.	Priprema za štampu, štampa i montaža folije	štampa i montaža PVC folije za ravne površine sa uv zaštitom Dimenzije 35x27cm	kom	1
19.	Priprema za štampu, štampa i montaža folije	štampa i montaža PVC folije za ravne površine sa uv zaštitom Dimenzije 35x27cm	kom	1
20.	Priprema za štampu, štampa i montaža folije	štampa i montaža PVC folije za ravne površine sa uv zaštitom Dimenzije 35x27cm	kom	1
21.	Priprema za štampu, štampa i montaža folije	štampa i montaža PVC folije za ravne površine sa uv zaštitom Dimenzije 35x27cm	kom	1
22.	Priprema za štampu, štampa i montaža folije	štampa i montaža PVC folije za ravne površine sa uv zaštitom Dimenzije 35x27cm	kom	1
23.	Izrada, transport i montaža drvenih „malih tabli“	Na vrhu drvenog stuba debljine 8x8cm i visine 175cm, od čega se 50 cm ukopava nalazi se drvena tabla na kojoj je zašarafljena metalna tabla dimenzija 25x37cm. Na vrhu stuba je drvena nadstrešnica dimenzija 35x20cm Shema 5	kom	5
24.	Priprema za štampu, štampa i montaža folije	štampa i montaža PVC folije za ravne površine sa uv zaštitom Dimenzije 25x37cm	kom	1
25.	Priprema za štampu, štampa i montaža folije	štampa i montaža PVC folije za ravne površine sa uv zaštitom Dimenzije 25x37cm	kom	1
26.	Priprema za štampu, štampa i montaža folije	štampa i montaža PVC folije za ravne površine sa uv zaštitom Dimenzije 25x37cm	kom	1

27.	Priprema za štampu, štampa i montaža folije	štampa i montaža PVC folije za ravne površine sa uv zaštitom Dimenzije 25x37cm	kom	1
28.	Priprema za štampu, štampa i montaža folije	štampa i montaža PVC folije za ravne površine sa uv zaštitom Dimenzije 25x37cm	kom	1
29.	Izrada, transport i montaža drvenog element mreža pauka	Izrada, transport i montaža elementa koji je sastavljen od dva okrugla drvena stuba prečnika 10cm visine 240cm, od čega se 50 cm ukopava. Dva stuba su spojena trećim prečnika 10cm i dužine 210cm. Shema 6	kom	1
30.	Izrada, transport i montaža drvenog element računaljka ispred	Izrada, transport i montaža elementa koji je sastavljen od četiri okrugla drvena stuba prečnika 10cm visine 130cm, od čega se 50cm ukopava, sa razmakom od 80cm između stubova, a koji su cijelom dužinom spojeni petim prečnika 10cm i dužine 300cm. Između stubova nalaze se obliceprečnika 5cm, svaka dužine 80cm sa po 5 kuglica. Prva oblica nosi 5 plavih kuglica, druga 5 crvenih i treća 5 zelenih kuglica. Shema 6a	kom	1
31.	Izrada, transport i montaža elementa skok u dalj	Element se sastoji iz 2 drvene oblice dužine 9m i 2 drvene oblice dužine 2m koje je potrebno formirati u pravougaonik. Shema 7	kom	1

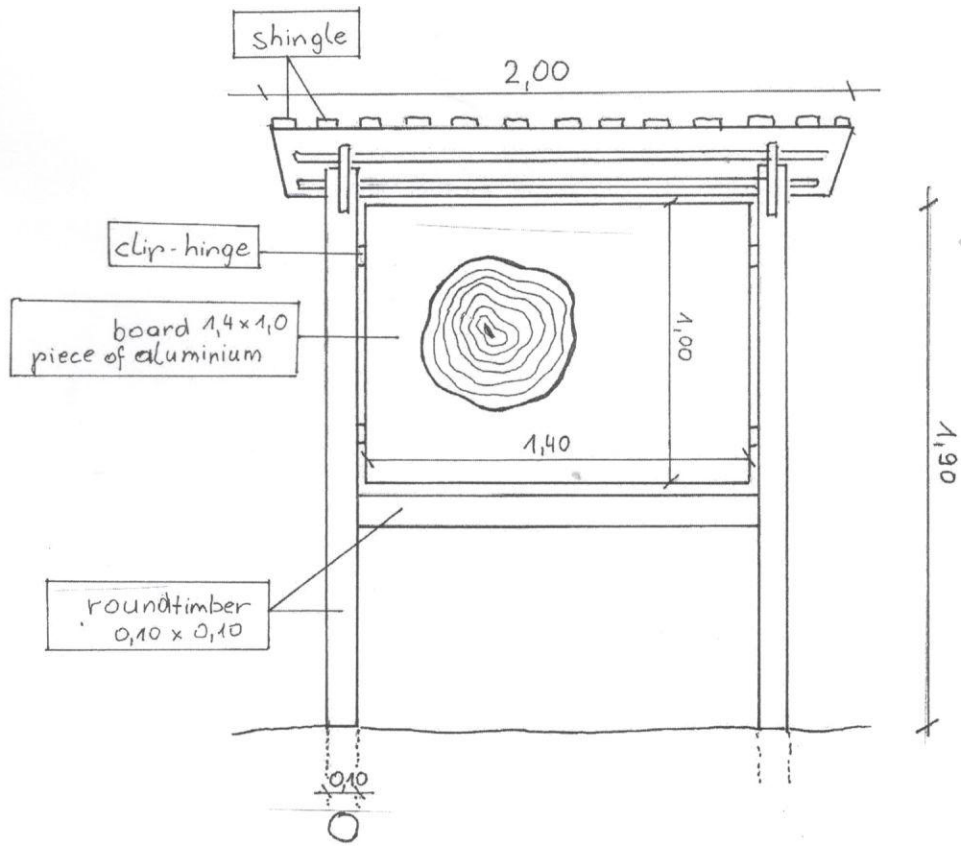
Napomena:

1. Svi drveni elementi moraju biti zaštićeni namjenskim sredstvima protiv truljenja i sipaca, i ofarbani zaštitnim bojama
2. Garancija na aluminijum za izradu info tabli 5 godina
3. Garancija na građu (drvene nosače-stubove) 3 godine
4. Garancija za sve folije 3 godine
5. Ponuđač bi bio u obavezi da pripremu kompletnog materijala radi uz nadgledanje predstavnika Naručioca.
6. Ponuđač je dužan da prije početka štampe folije da na odobrenje konačan fajl za štampu koji će odobriti Naručilac.
7. Naručilac nije dužan da primi materijal ili izvrši plaćanje ukoliko dostavljeni materijal nije po svom sadržaju istovjetan odobrenim fajlovima.
8. Dizajn za folije za table postoji i nije potrebno raditi novi dizajn, već samo njihovu štampu
9. Prilikom montaže novih elemenata potrbno je izvršiti demontažu starih elemenata

SLIKE I SHEME



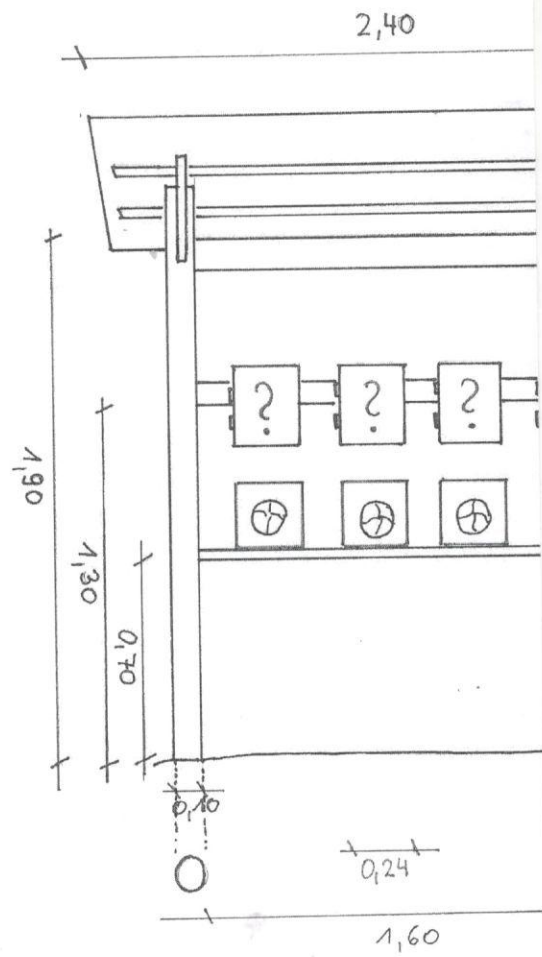
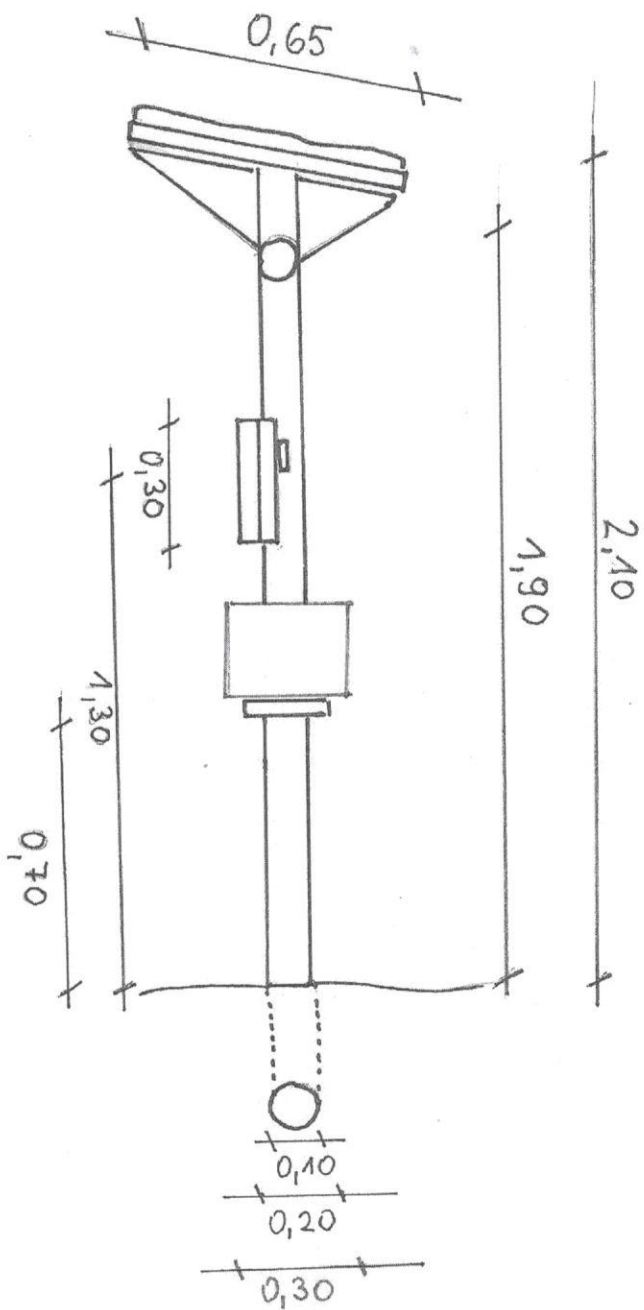
Slika 1



Shema 1

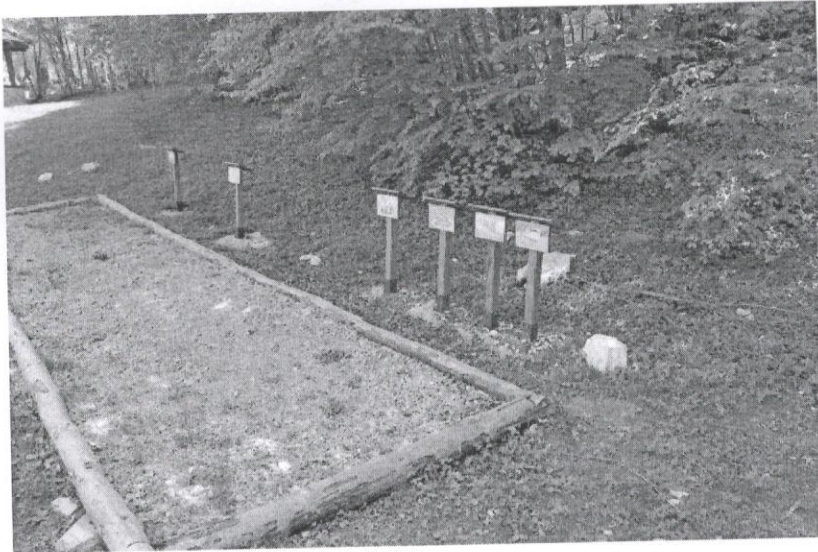


Slika 2

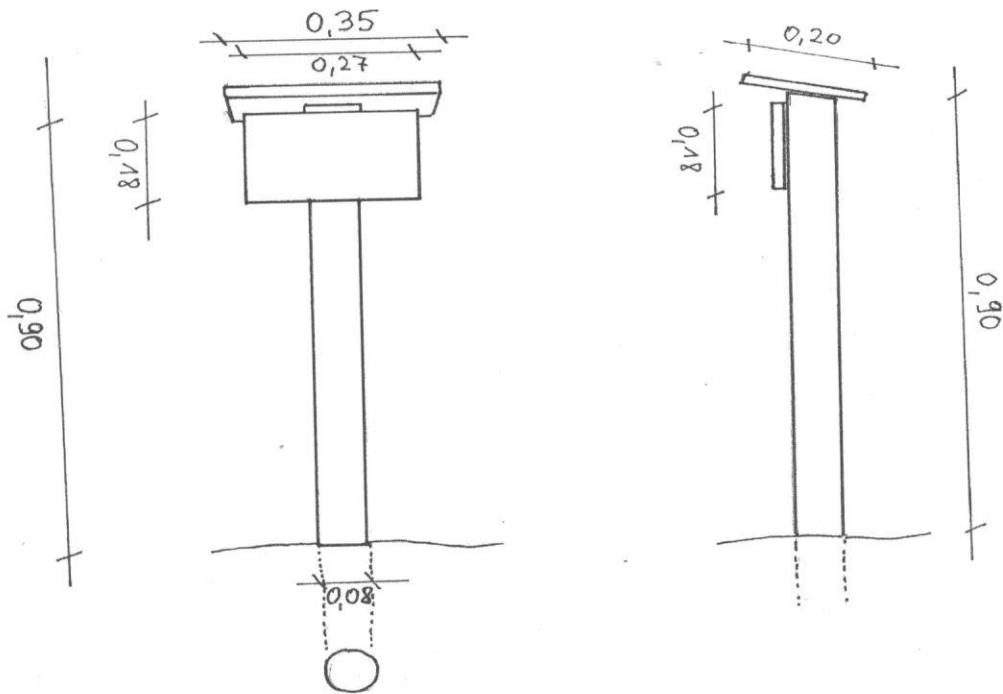


Shema 2

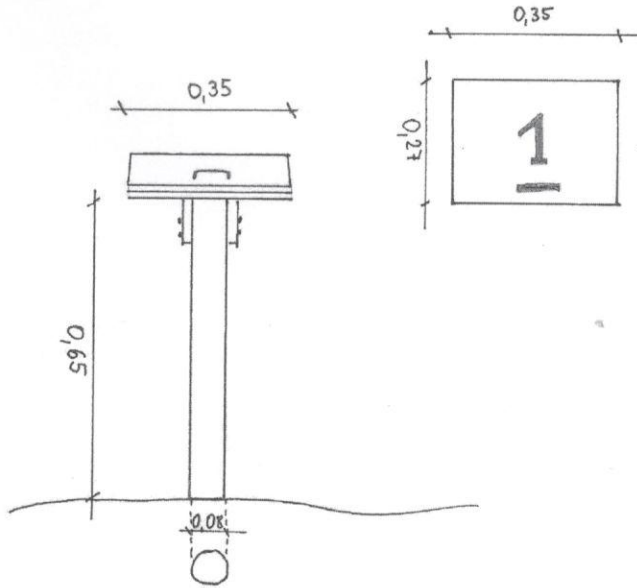
Shema 2a



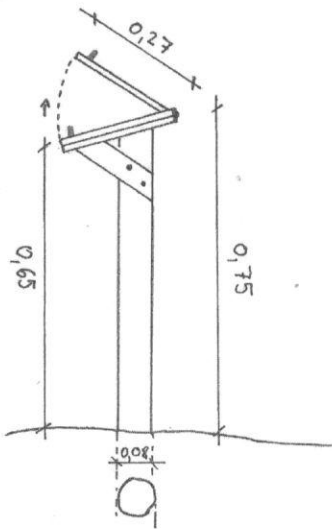
Slika 3



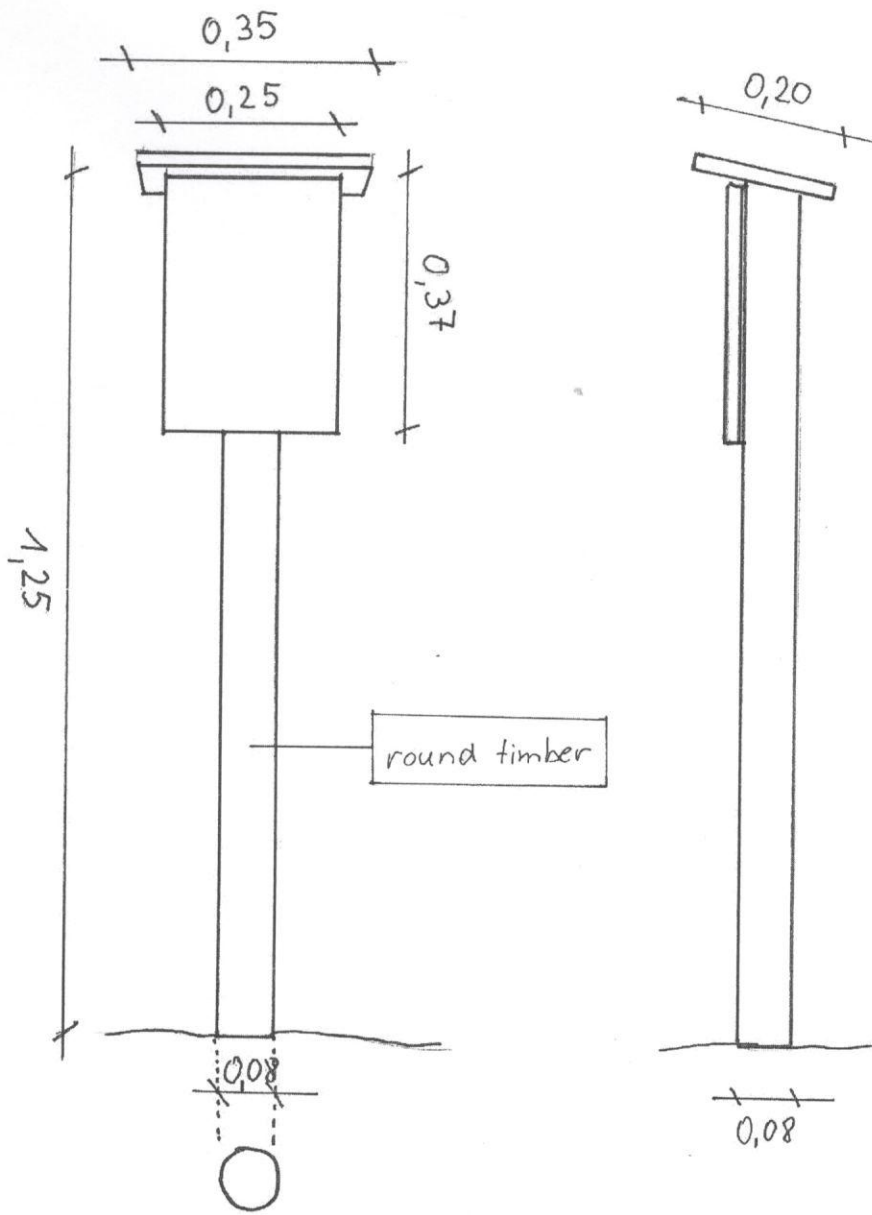
Shema 3



Shema 4



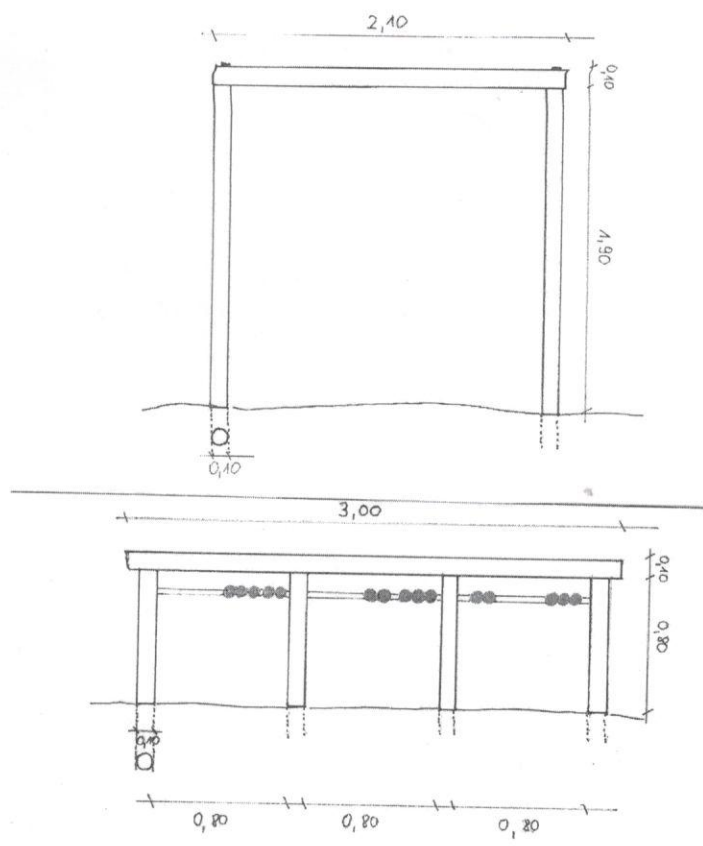
Shema 4a



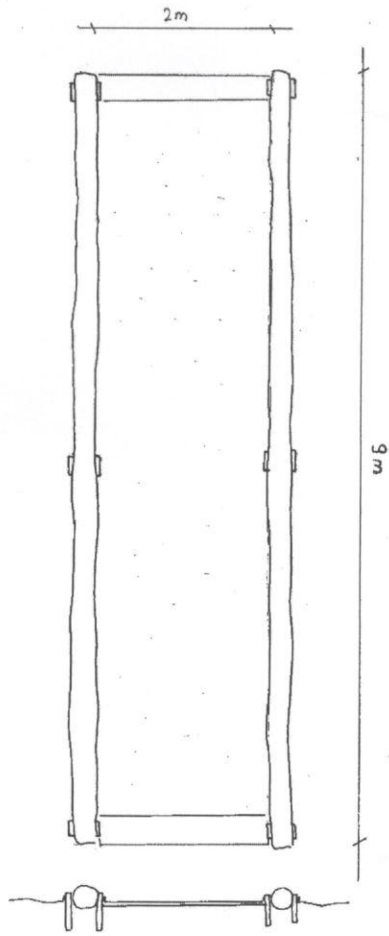
Shema 5



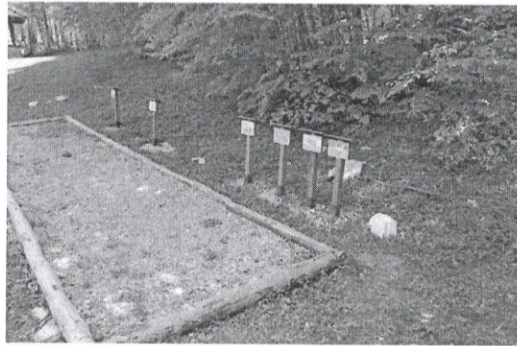
Slika 6



Shema 6 i 6a



Shema 7



Slika 7

VI Način plaćanja

Rok i način plaćanja

Rok plaćanja je: 15 dana od dana dostavljanja fakture i zapisnika o izvršenim radovima.
Način plaćanja je: virmanski.

VII Rok isporuke robe, izvođenja radova, odnosno pružanja usluge:

Rok za izvršenje ugovora je tri mjeseca od dana zaključenja Ugovora.
Mjesto izvršenja Ugovora je NP Lovcen.

VIII Kriterijum za izbor najpovoljnije ponude:

najniža ponuđena cijena broj bodova

IX Rok i način dostavljanja ponuda

Ponude se predaju radnim danima od 08 do 12 sati, zaključno sa danom 27.06.2019.godine do 12:00 h.

neposrednom predajom na arhivi naručioca na adresi Trg Vojvode Bećir Bega Osmanagića 16, Podgorica.

preporučenom pošiljkom sa povratnicom na adresi Trg Vojvode Bećir Bega Osmanagića 16, Podgorica.

Javno otvaranje ponuda, kome mogu prisustvovati ovlašćeni predstavnici ponuđača sa priloženim punomoćjem potpisanim od strane ovlašćenog lica, održaće se dana 27.06.2019 .godine u 12 30 sati, u prostorijama Javnog preduzeća za nacionalne parkove Crne Gore, Podgorica.

X Rok za donošenje obavještenja o ishodu postupka

Rok od 10 dana od otvaranja ponuda.

XI Druge informacije

Sa Izabranim ponuđačem ce se zakljuciti Ugovor.

Ponuđač je dužan potpisati i ovjeriti izjavu datu u prilogu zahtjeva o ispunjavanju uslova iz člana 65 ZJN.

Način plaćanja je: virmanski

Kriterijum za izbor najpovoljnije ponude je najniža ponuđena cijena broj bodova 100.
Minimalnu cijenu obračunava se sa max broj bodova.

Bodovi za ostale cijene obračunavaju u odnosu na najnižu ponuđenu cijenu po formuli:

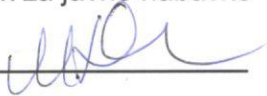
$$C = (C_{\min} / C_p) \times 100$$

C_p – ponuđena cijena sa uračunatim PDV-om

C_{\min} – najniža ponuđena cijena sa uračunatim PDV-om

Ponude se predaju u pisanom obliku, na crnogorskom jeziku, u zatvorenoj koverti na kojoj je s jedne strane napisano "ne otvaraj prije javnog otvaranja ponuda" naziv i broj nabavke, a sa druge strane adresa ponuđača.

Službenik za javne nabavke



Ovlašćeno lice naručioca

Elvir Klica, direktor

